

IKA® Vibrax VXR basic



BETRIEBSANLEITUNG D 3

OPERATING INSTRUCTIONS GB 7

MODE D'EMPLOI F 11



VXR 032001



Reg.-No. 4343-01



CE-KONFORMITÄTSERKLÄRUNG

D

Wir erklären in alleiniger Verantwortung, daß dieses Produkt den Bestimmungen der Richtlinien 89/336/EG, 93/31/EG und 73/023/EG entspricht und mit den folgenden Normen und normativen Dokumenten übereinstimmt: EN 61 010-1 und EN 61 326-1.

CE-DECLARATION OF CONFORMITY

GB

We declare under our sole responsibility that this product corresponds to the regulations 89/336EEC, 93/31EEC and 73/023EEC and conforms with the standards or standardized documents EN 61 010-1 and EN 61 326-1.

DÉCLARATION DE CONFORMITÉ CE

F

Nous déclarons sous notre propre responsabilité que ce produit est conforme aux réglementations 89/336CEE, 93/31CEE et 73/023CEE et en conformité avec les normes ou documents normalisés suivant EN 61 010-1 et EN 61 326-1.

IKA WERKE GmbH & CO. KG

Staufen, den 20. März 2001



Reiner Dietsche
Geschäftsleitung



Wolfgang Buchmann
Leitung Qualitätssicherung

Garantie

Sie haben ein Original IKA-Laborgerät erworben, das in Technik und Qualität höchsten Ansprüchen gerecht wird.

Entsprechend den IKA - Verkaufs- und Lieferbedingungen beträgt die Garantiezeit 24 Monate. Im Garantiefall wenden Sie sich bitte an Ihren Fachhändler. Sie können aber auch das Gerät unter Beifügung der Lieferrechnung und Nennung der Reklamationsgründe direkt an unser Werk senden. Frachtkosten gehen zu Ihren Lasten.

Garantie

You have purchased an original IKA laboratory machine which meets the highest engineering and quality standards.

In accordance with IKA guarantee conditions, the guarantee period is 24 months. For claims under the guarantee please contact your local dealer. You may also send the machine direct to our works, enclosing the delivery invoice and giving reasons for the claim. You will be liable for freight costs.

Garantie

Vous avez fait l'acquisition d'un appareil de laboratoire de conception originale IKA, qui répond aux exigences les plus élevées de technique et de qualité.

Conformément aux conditions de garantie IKA, la durée de garantie s'élève à 24 mois. En cas de recours en garantie, veuillez vous adresser à votre fournisseur spécialisé. Vous pouvez également envoyer directement l'appareil à notre usine en joignant votre facture et l'exposé des motifs de réclamation. Les frais d'expédition sont à votre charge.

Inhaltsverzeichnis

	Seite
Garantie	2
Sicherheitshinweise	3
Bestimmungsgemäßer Gebrauch	4
Auspacken	4
Wissenswertes	4
Inbetriebnahme	4
Motorschutz	5
Wartung und Reinigung	5
Zubehör	5
Angewandte Normen und Vorschriften	6
Technische Daten	6
Ersatzteilliste VXR	15
Ersatzteilbild VXR	15

Sicherheitshinweise



Richten Sie Ihre Aufmerksamkeit beim Einstellen der Drehzahl auf die auf dem Schwingtisch befestigten Gefäße um ein mögliches Spritzen des zu schüttelnden Mediums zu vermeiden. Bei zu schneller Veränderung des Drehzahlsollwertes schaltet das Gerät selbstständig ab. Beachten Sie die einschlägigen Sicherheitshinweise und Richtlinien, sowie Arbeitsschutz- und Unfallverhütungsvorschriften für den Einsatz im Labor. Vermeiden Sie Stöße und Schläge auf den Schwingtisch. Bereits kleine, nicht erkennbare Schäden können zur Beschädigung der Motorlagerung führen. Sorgsame Behandlung garantiert sicheres Arbeiten und Langlebigkeit des Gerätes.

Wird ein unruhiger Lauf des Gerätes bemerkt, muss auf jeden Fall die Drehzahl soweit reduziert werden, bis keine Laufunruhen mehr auftreten. Achten Sie darauf, dass einzelne Schüttelgefäße

mittig und mehrerer Schüttelgefäße gleichmäßig auf dem Schwingtisch plaziert und gut befestigt sind.

Beim Schütteln können infolge ungünstiger Beladung und Schwerpunktlage dynamische Kräfte auftreten die ein Wandern des Schüttlers auf dem Tisch verursachen. Reduzieren Sie in diesem Fall sofort die Drehzahl.

Zusätzliche Gefährdung für den Anwender können auftreten, wenn beim Schüttelvorgang entzündliche Materialien verwendet werden oder wenn bei Verwendung von Glaseinrichtungen die übertragene mechanische Schüttelenergie zum Glasbruch führt.

Die für den Schüttelvorgang verwendeten Halterungen und Aufsätze müssen auf dem Schwingtisch sicher befestigt sein. Ziehen Sie alle drei Klemmschrauben gut an und achten Sie auch während des Betriebes auf festen Sitz. Prüfen Sie von Zeit zu Zeit den Sitz aller Klemmschrauben, da sich diese möglicherweise während des Betriebes lockern. Achten Sie ebenso auf gute Befestigung der für den Schüttelvorgang verwendeten Schüttelgefäße im jeweiligen Schüttelaufsatz.

Achten Sie vor Inbetriebnahme darauf, dass der Drehknopf zur Drehzahlverstellung auf Linksanschlag steht, da das Gerät mit der zuletzt eingestellten Drehzahl zu laufen beginnt.

Nach einer Unterbrechung der Stromzufuhr während eines Schüttelvorganges läuft das Gerät von selbst wieder an.

Das Gerät darf nur von einer Fachkraft geöffnet werden.



ACHTUNG! Abdeckungen bzw. Teile die ohne Hilfsmittel vom Gerät entfernt werden können, müssen zum sicheren Betrieb wieder am Gerät angebracht sein.

Der IKA Vibrax VXR basic wurde nicht für den Betrieb in gefährlichen Atmosphären, zum Mischen von Gefahrstoffen und für den Betrieb unter Wasser konstruiert.

Das Gerät darf nicht in explosionsgefährdeten Räumen betrieben werden. Das Gerät ist auf eine feuerfeste bzw. nicht brennbare Aufstellfläche zu stellen.

Verwenden Sie nur Original IKA - Zubehör.

Bestimmungsgemäßer Gebrauch

Der IKA Vibrax VXR basic eignet sich zum Mischen von Flüssigkeiten in Flaschen, Kolben, Reagenzgläsern und Schalen für ein maximales Auflagegewicht von 2 kg (einschließlich Aufsatz). Er ist für den Einsatz in Laboratorien konzipiert. Die Bewegung des Schwingtisches bzw. der aufgestellten Gefäße ist annähernd kreisförmig.

Zum Bestimmungsgemäßen Gebrauch muss das Gerät auf einer stabilen, ebenen und möglichst rutschfesten Aufstellfläche stehen. Außerdem muss darauf geachtet werden, dass sich nur in ausreichendem Abstand Gegenstände in der Nähe des Schüttlers befinden dürfen und diese während des Schüttelvorganges nicht wandern können.

Beachten Sie, dass das auf gefederten Füßen stehende Gerät freisteht und nirgendwo anstößt.

Auspacken

Bitte packen Sie das Gerät vorsichtig aus und achten Sie auf Beschädigungen. Es ist wichtig, daß eventuelle Transportschäden schon beim Auspacken erkannt werden. Gegebenenfalls ist eine sofortige Tatbestandsaufnahme erforderlich (Post, Bahn oder Spedition).

Zum Lieferumfang des Gerätes gehören:

Ein IKA Vibrax VXR basic und eine Betriebsanleitung.

Wissenswertes

Mit diesem Gerät haben Sie ein qualitativ hochwertiges Produkt erworben. Durch die Gerätekonzeption und die Formgebung ist eine einfache Handhabung und problemloses Arbeiten gewähr-

leistet.

Der drehzahlgeregelte Außenläufermotor ermöglicht ein stufenloses Einstellen der Drehzahl im Bereich von 0 bis 2000 1/min. Die elektronische Motorregelung hält die eingestellte Drehzahl auch bei Zunahme des Auflagegewichtes konstant. Durch die Wärmeabgabe des Motors kann sich die Aufstellfläche für die Schüttelgefäße erwärmen.

Die Bewegung des Schwingtisches mit der aufgesetzten zu schüttelnden Masse übt eine Reaktionskraft auf den Antrieb aus. Diese Kraft ist vergleichbar mit einer Unwucht. Auf dem Motor befindet sich deshalb eine Auswuchtmasse, die einen Teil der Unwuchtkräfte kompensiert. Wegen der unterschiedlichen Masse eines jeden Schüttelgutes verbleibt eine restliche Unwucht. Diese Unwucht versucht das Gerät hin und her zu bewegen und auf der Aufstellfläche zu verschieben. Durch die gefederten Gerätefüsse wird dies weitgehend vermieden. Die Schwingungsenergie wird in diesen Federn gespeichert und in das Gerät zurückgeleitet. Bilden Federung, gesamte Masse des Gerätes und eingestellte Drehzahl ein schwingfähiges System, so kann sich die Schwingbewegung des Gerätes aufschaukeln (Resonanz). Betreiben Sie das Gerät nicht mit einer solchen „kritischen Drehzahl“. Reduzieren Sie entweder die Drehzahl, um mit geringerer Intensität zu schütteln oder durchlaufen Sie den kritischen Punkt schnellstmöglich, wenn Sie mit höherer Drehzahl bzw. grösserer Schüttelintensität arbeiten möchten.

Inbetriebnahme

Überprüfen Sie, ob die auf dem Typenschild angegebene Spannung mit der verfügbaren Netzspannung übereinstimmt.

Setzen Sie den ausgewählten Aufsatz auf den Schwingtisch und ziehen Sie diesen mit den drei Klemmschrauben fest an. Stellen Sie die sichere Befestigung des Schüttelgutes sicher.

Stellen Sie vor dem Einschalten den Drehknopf für die Drehzahl-

verstellung auf Linksanschlag.
Wenn diese Bedingungen erfüllt sind, ist das Gerät nach Einstecken des Netzsteckers betriebsbereit. Andernfalls ist sicherer Betrieb nicht gewährleistet oder das Gerät kann beschädigt werden. Beachten Sie die in den Technischen Daten angegebenen Umgebungsbedingungen (Temperatur, Feuchte).
Nach Einschalten des Gerätes leuchtet die grüne Kontrollleuchte 3 mal auf.

Motorschutz

Ein Blockieren bzw. Belasten des Motors über die zulässige Motortemperatur hinaus, führt zum automatischen Abschalten des Gerätes durch den Sicherheitskreis, die Kontrollleuchte blinkt. Zur Fehlerbehebung muss das Auflagegewicht reduziert werden - lassen Sie das Gerät abkühlen.
Das Gerät muss aus- und wieder eingeschaltet werden.

Wartung und Reinigung

Der IKA Vibrax VXR basic arbeitet wartungsfrei. Er unterliegt lediglich der natürlichen Alterung der Bauteile und deren statistischer Ausfallrate.

Sollten die drei Silikonschläuche die den Schwingtisch gegen Verdrehung sichern ausfallen, ist mit „Labormitteln“ leicht Ersatz möglich. Verwenden Sie hierzu einen Silikonschlauch Ø8x12mm und längen Sie diesen auf 28,5mm ab.

Bei Ersatzteilbestellungen geben Sie bitte die auf dem Typenschild angegebene Fabrikationsnummer, den Gerätetyp sowie die Positionsnummer und die Bezeichnung des Ersatzteiles an.

Bitte senden Sie nur Geräte zur Reparatur ein, die gereinigt und frei von gesundheitsgefährdenden Stoffen sind. Reinigen Sie

IKA-Geräte nur mit von IKA freigegebenen Reinigungsmittel. Verwenden Sie zum Reinigen von:

Farbstoffen	Isopropanol
Baustoffen	Tensidhaltiges Wasser/Isopropanol
Kosmetika	Tensidhaltiges Wasser/Isopropanol
Nahrungsmittel	Tensidhaltiges Wasser
Brennstoffen	Tensidhaltiges Wasser

Bei nicht genannten Stoffen fragen Sie bitte bei IKA nach. Tragen Sie zum Reinigen der Geräte Schutzhandschuhe. Elektrische Geräte dürfen zu Reinigungszwecken nicht in das Reinigungsmittel gelegt werden. Bevor eine andere als die vom Hersteller empfohlene Reinigungs- oder Dekontaminierungsmethode angewandt wird, hat sich der Benutzer beim Hersteller zu vergewissern, daß die vorgesehene Methode das Gerät nicht zerstört.

Zubehör

Der IKA Vibrax VXR basic bietet durch den weiten, einstellbaren Drehzahlbereich, seine Regelelektronik und die ausgezeichnete Standfestigkeit des Gerätes eine Fülle von Einsatzmöglichkeiten. Die lieferbaren Aufsätze sind nachfolgend beschrieben. Fragen Sie uns, wenn spezielle Aufsätze erforderlich sind. Alle Aufsätze werden einfach auf den Schwingtisch aufgesetzt und mit den drei Klemmschrauben befestigt.

VX 1 Einhandaufsatz

Dieser Gummiteller besitzt eine weiche Moosgummiauflage. Mehrere Reagenzgläser können in die Hand genommen werden und bei laufendem Gerät auf die Moosgummiauflage gedrückt werden. Ferner ist das Aufschütteln von kleinen Rundkolben bis 100ml möglich. Hierbei wird der Rundkolben ebenfalls auf die sich bewegende Moosgummiauflage gedrückt. Selbstverständlich kann man auch einen Erlenmeyerkolben oder eine Petrischale aufsetzen und ohne Befestigung eine langsame Schwenkbewegung im Medium erzeugen.

VX 2 Reagenzglasaufsatz

In bis zu 36 Reagenzgläsern mit dem Ø16mm kann mit diesem Aufsatz eine kräftige Rührtrombe erzeugt werden. Auch hier gilt: kritische Drehzahl schnell durchfahren.

VX 2E Eppendorf - Aufsatz

Dieser Aufsatz ermöglicht die Aufnahme von 64 geschlossenen Eppendorf Röhrchen mit einem Ø von 10,5mm.

VX 7 Schalenaufsatz

Dieser Aufsatz eignet sich zum Aufstellen von Kolben, Schalen oder ähnlichen Behältern, die **nicht** befestigt werden. Dieser Aufsatz eignet sich deswegen nur für **langsame** Schwenkbewegungen und wird nur bis zu maximal 700 1/min verwendet. Die grosse Aufstellfläche von 200 x 400mm ermöglicht das Aufstellen mehrerer Schalen gleichzeitig.

VX 8 Universalaufsatz

Der Universalaufsatz ermöglicht das Aufstellen oder Auflegen von Erlenmeyerkolben, Stehkolben, Flaschen rund oder eckig und sonstigen Behältern. Eine feststehende, gummibelegte Walze und eine bewegliche, gefederte Gummiwalze übernehmen die Fixierung. Werden z.B. mehrere Erlenmeyerkolben gleichzeitig eingespannt, müssen diese den gleichen Ø haben. Bei kräftigem Anziehen der drei Klemmschrauben kann bis zu grossen Schüttelintensitäten mit diesem Aufsatz gearbeitet werden.

VX 10 Halteklammernaufsatz

Dieser Aufsatz eignet sich zur Aufnahme von 10 Messkolben (25ml) oder ähnlichen Behältern. Die Stopfen müssen auf den Messkolben gesichert werden.

Angewandte Normen und Vorschriften

Aufbau nach folgenden Sicherheitsnormen

EN 61 010-1

UL 3101-1 CAN/CSA C22.2 (1010-1)

Aufbau nach folgenden EMV-Normen

EN 61 326-1

Angewandte EU-Richtlinien

EMV-Richtlinie: 89/336/EWG 93/31/EWG

Niederspannungs-Richtlinie: 73/023/EWG

Technische Daten

Bemessungsspannung:	VAC	230±10%
	oder VAC	115±10%
Frequenz:	Hz	50/60
Aufnahmeleistung:	W	38
Abgabeleistung:	W	6,5
Drehzahlbereich:	1/min	0 - 2000 (stufenlos einstellbar)
Drehzahleinstellung:		Drehknopf Frontseite
Drehzahlanzeige:		Skala stufenlos
Antrieb:		Drehzahl geregelter Asynchronmotor
Schüttelhub	mm	4 Ø
Schüttelbewegung:		horizontal kreisförmig
Zul. Einschaltdauer:	%	100
Zul. Umgebungstemperatur:	°C	+5 bis +40
Zul. relative Feuchte:	%	80
Schutzart nach DIN 40 050:		IP 21
Schutzklasse:		II
Überspannungskategorie:		II
Verschmutzungsgrad:		2
Geräteeingang über NN	m	max. 2000
Max. Beladung:	kg	2 (einschließlich Aufsatz)
Abmessungen: (B x T x H)	mm	157x247x130(ohne Aufsatz)
Gewicht:	kg	5,7

Contents

	Page
Guarantee	2
Safety instructions	7
Proper use	8
Unpacking	8
Useful facts	8
Commissioning	8
Motor protection	9
Maintenance and Cleaning	9
Accessories	9
Associated standards and regulations	9
Technical data	9
List of spare parts VXR	10
Spare parts diagram VXR	15

Safety instructions



When adjusting the speed, pay careful attention to the containers fastened onto the agitation table to prevent the medium to be shaken from possibly splashing out. If the target value of the speed is changed too rapidly, the machine will turn itself off automatically. Please observe the relevant safety information and guidelines as well as work protection and accident prevention requirements for use in the laboratory. Avoid allowing objects to push or strike the agitation table. Even small undetectable damage may result in serious damage to the motor bearing. Careful handling will guarantee safe work and a long service life of the machine.

If you notice that the device is not running smoothly, the speed must always be reduced until no more unevenness occurs in the operation. Please make certain that individual agitation contain-

ers are placed in the middle of the agitation table and that if several containers are placed on the agitation table together, they are evenly distributed and well secured.

Because of improper loading and the position of the center of gravity, dynamic forces may arise during the agitation process that cause the shaker to move about on the table. In this case, reduce the speed immediately.

Additional risk may be present for the user if flammable materials are used during the agitation process or if mechanical agitation energy is transferred to glass equipment that is being used, causing it to break.

The holder and attachment used for the agitation process must be fastened securely on the agitation table. Tighten all three clamping screws are firmly in place from time to time, since they could come loose during operation. Also make certain that the agitation vessels used during the agitation process are securely in place on their respective agitation attachment.

Before placing the device in service, please ensure that the turn dial for adjusting the speed is against the left stop, since the device will begin to run at the last speed that was set.

After an interruption in the power supply during an agitation procedure, the device will start running again by itself.

Only a specialist may open the device.



ATTENTION! Covers or parts that can be removed from the device must be put in place on the device in order to ensure safe operation.

The IKA Vibrax VXR was not constructed for operation in dangerous atmospheres, for mixing dangerous substances or for operation under water.

The instrument may not be operated in rooms with explosion hazards. Furthermore, it has to be placed upon a fire-proof and/or not burnable surface.

Use only original IKA accessories.

Proper use

The IKA Vibrax VXR is suitable for mixing liquids in bottles, flasks, test tubes and bowls with a maximum supported weight of 2 kg (including the attachment).

It is designed for use in laboratories. The motion of the agitation table or of the containers placed on it is approximately circular.

For usage in accordance with requirements, the machine must be standing on a stable, even surface that is as slip-free as possible. In addition, care must be taken that objects in the vicinity are a sufficient distance away from the agitator and that they will not come too close to the agitator while it is in operation.

Make certain that the unit is standing clear on the spring loaded feed and that it is not pushing against anything anywhere.

Unpacking

Please unpack the equipment carefully and check for any damages. It is important that any damages which may have arisen during transport are ascertained when unpacking. If applicable a fact report must be set immediately (post, rail or forwarder).

The delivery scope covers:
A IKA Vibrax VXR and operating instructions.

Useful facts

With the purchase of this device, you have acquired a high-quality product. The design of the unit and its special shape ensure ease of handling and problem-free work.

The speed-controlled external rotor asynchronous motor allows for infinite speed adjustment in the range from 0 to 2000 rpm. Electronic motor control holds the set speed constant even if the weight of the material on the surface increases. The heat given off by the motor can be used to heat up the holding surface for the agitation containers.

The motion of the agitation table with the mass to be agitated exerts a reactive force on the drive. This force is comparable to an imbalance. As a result, there is an imbalance mass on the motor that compensates for a part of the imbalance forces. Because of the different mass of each agitation material, there is a residual imbalance. This imbalance has the tendency to move the unit back and forth and to move it around on the adapter surface. This is largely prevented by the spring-loaded feet. The vibration energy is stored in the springs and directed back into the machine. If the spring system, the overall mass of the device and the speed that is set form a system capable of oscillating, the oscillating motion of the device may result in resonance. Do not operate the device at a "critical speed" such as this. Either reduce the speed and agitate at a lesser intensity or pass through the critical as possible if you would like to work at a higher speed or greater agitation intensity.

Commissioning

Check whether the voltage specified on the type plate matches the mains voltage available.

Place the selected attachment on the agitation table and tighten it securely with the three clamping screws. Make certain the agitation material is securely in place.

Before tuning on the machine, adjust the turn dial for controlling the speed so that it is against the left stop.

If these conditions are met, the device is ready to operate after plugging in the mains plug. If these procedures are not followed, safe operation cannot be guaranteed and/or the equipment may be damaged.

Please note the ambient conditions indicated in the Technical details (temperature, and relative humidity).

After the device has been turned on, the control light comes on three times.

Motor protection

If the motor is locked or if a load is placed on it resulting in a higher temperature than is permitted, the device is turned off automatically by the safety circuit and the control light flashes. To eliminate the error, the weight of the material must be reduced. Allow the device to cool off.

The device must be turned off and back on again.

Maintenance and cleaning

The IKA Vibrax VXR is maintenance-free. It is subject only to the natural wear and tear of components and their statistical failure rate.

When ordering spare parts, please give the manufacturing number shown on the type plate, the machine type and the name of the spare part.

If the three silicon hoses that protect the agitation table from rotating fail, they can easily be replaced using laboratory material. Use asilicon hose Ø8x12mm and cut it off to alenght of 28,5mm.

Please send in equipment for repair only after it has been cleaned and is free from any materials which may constitute a health hazard. Use only cleansing agents which have been approved by

IKA to clean IKA devices. To remove use:

Dyes	isopropyl alcohol
Construction materials	water containing tenside / isopropyl alcohol
Cosmetics	water containing tenside / isopropyl alcohol
Foodstuffs	water containing tenside
Fuels	water containing tenside

For materials which are not listed, please request information from IKA. Wear the proper protective gloves during cleaning of the devices.

Electrical devices may not be placed in the cleansing agent for the purpose of cleaning.

Before using another than the recommended method for cleaning or decontamination, the user must ascertain with the manufacturer that this method does not destroy the instrument.

Accessories

Thanks to its extensive adjustable range of speeds, its control and feedback electronics and the exceptional durability of the device, the IKA Vibrax VXR basic offers a host of options for usage. The available attachments are described below. Please ask us if require special attachments. All attachment can simply be placed on the agitation table and fastened in place with the clamping screws.

VX 1 one-handed attachment

This rubber plate has a soft foam rubber attachment. Several test tubes can be taken in the hand and pressed onto the foam rubber attachment while the machine is running. It is also possible to agitate round flasks of up to 100ml. To do this, the round flask is also pressed onto the moving foam rubber attachment.

Of course it is also possible to place an Erlenmeyer flask or a Petri dish on the attachment and create a slow vibrating motion in the medium.

VX 2 Reagenzglasaufsatz

This attachment can be used to generate a powerful stirring current in as many as 36 test tubes with Ø16mm. In this case as well, you should pass through a critical speed quickly.

VX 2E Eppendorf attachment

This attachment can be used to receive 64 closed Eppendorf tubes with Ø 10,5mm.

VX 7 bowl attachment

This attachment is suitable for setting flasks, dishes and similar containers in place when they are **not** fastened. This attachment is therefore suitable for **slow** swiveling motions and is only used for a maximum of 700 rpms. The large holding surface of 200 x 400mm makes it possible to place several dishes on the attachment simultaneously.

VX 8 universal attachment

The universal attachment allows you to place Erlenmeyer flasks, standing reactors, flasks and rounded angled or other containers on the attachment. A fixed rubber-coated roller and a movable spring-loaded rubber roller are used to secure containers in place. If several Erlenmeyer flasks are clamped in place at the same time, for example, they must have the same Ø. Securing the three clamping screws very tightly makes it possible to work at very high agitation intensities with this attachment.

VX 10 retaining clamp attachment

This attachment is suitable for receiving 10 measuring flasks (25ml) or similar containers. The stops must be fastened in place on the measuring flasks.

Associated standards and regulations

Construction in accordance with the following safety standards

IEC 61 010-1

UL 3101-1

CAN/CSA C22.2 (1010-1)

Construction in accordance with the following EMC standards

IEC 61 326-1

Associated EU guidelines

EMC-guidelines: 89/336/EWG 93/31/EWG

Machine guidelines: 73/023/EWG

Technical data

design voltage:	VAC	230±10%
	or VAC	115±10%
design frequency:	Hz	50/60
input power:	W	38
output power:	W	6,5
Speed range:	rpm	0 - 2000 (infinitely adjustable)
Speed setting:		Turn dial on front side)
Speed display:		Stepless scale
Drive:		Speed controlled asynchronous motor
Agitation stroke	mm	4 Ø
Shaking motion:		horizontal, circular
Perm. duration of operation:	%	100
Perm. ambient temperature:	°C	+5 to +40
Perm. relative humidity:	%	80
protection class acc. DIN 40 050:		IP 21
protection class:		II
overvoltage category:		II
contamination level:		2
operation at a terrestrial altitude:	m	max. 2000 above sea level
max. load:	kg	2 (including attachment)
dimensions: (W x D x H)	mm	157x247x130 (without attachment)
weight:	kg	5,7

Sommaire

	Page
Garantie	2
Conseils de sécurité	11
Utilisation conforme	12
Déballage	14
Particularités intéressantes	14
Mise en service	14
Protection du moteur	14
Entretien et nettoyage	16
Accessoires	17
Normes et spécifications appliquées	17
Caractéristiques techniques	17
Liste de pièces de rechange VXR	18
Pièces de rechange VXR	19

Conseils de sécurité



Lors du réglage de la vitesse, contrôlez la position des récipients se trouvant sur la table vibrante afin d'éviter les projections de liquide. L'appareil se coupe automatiquement en cas de changement trop brusque de la vitesse de consigne. Respectez les consignes de sécurité et directives en vigueur ainsi que les réglementations de protection du travail et de prévention des accidents. Évitez tous chocs sur la table vibrante. En effet, même des petits dommages indicibles peuvent endommager la suspension du moteur. Une utilisation précautionneuse garantit un fonctionnement sûr et allonge la durée de vie de l'appareil.

En cas de fonctionnement bruyant et irrégulier, réduisez la vitesse de l'appareil jusqu'à disparition du phénomène. Vérifiez le bon positionnement des récipients: au centre si vous utilisez peu de récipients, sinon de manière uniforme sur la surface de

la table.

Durant l'agitation, si le chargement et la position du centre de gravité sont incorrects, des forces dynamiques entraînent le déplacement de l'agitateur vibrant sur la table. Dans un tel cas, réduisez immédiatement la vitesse de l'appareil.

Autres sources de danger pour l'utilisateur: utilisation de matériaux inflammables ou de dispositifs en verre (l'énergie mécanique d'agitation transmise peut entraîner la destruction des récipients).

Les supports et garnitures utilisés pour le processus d'agitation doivent être correctement fixés à la table vibrante. Serrez bien les trois vis de blocage et veillez également à ce qu'elles restent correctement fixées durant l'utilisation. Vérifiez de temps en temps la position de toutes les vis de blocage car celles-ci peuvent se desserrer durant l'utilisation. Veillez également à la fixation correcte des récipients utilisés dans chaque support d'agitation.

Vérifiez avant la mise en service que le bouton de réglage de la vitesse soit bien en butée à gauche. En effet, l'appareil utilise toujours la dernière vitesse sélectionnée.

Si une coupure de courant se produit durant l'agitation, l'appareil se relancera automatiquement dès le rétablissement de l'alimentation.

Seul un technicien est habilité à ouvrir l'appareil.



ATTENTION! Les capots et autres éléments de sécurité doivent toujours être remis en place avant mise en service de l'appareil afin d'éviter par exemple la pénétration de liquides ou corps étrangers.

Le IKA Vibrax VXR n'a pas été conçu pour un fonctionnement sous atmosphère dangereuse, pour le mélange de matériaux dangereux, ni pour une utilisation immergée.

Ne pas utiliser l'appareil dans des locaux exposés à des risques d'explosion. Placer l'appareil sur une surface en matériau réfractaire ou inflammable.

N'utilisez que des accessoires IKA d'origine.

Utilisation conforme

Le IKA Vibrax VXR est conçu pour le mélange de liquides stockés dans des bouteilles, fioles, tubes à essai et coupelles. Le poids de charge maximum est de 2 kg (support inclus).

Il peut être utilisé en laboratoire. Le mouvement de la table vibrante (et des récipients se trouvant dessus) est approximativement circulaire.

Pour une utilisation conforme, l'appareil doit être posé sur une surface stable, plane et non glissante. En outre, aucun objet ne doit être placé trop près de l'agitateur vibrant.

Veillez à ce que l'appareil reposant sur des pieds à ressort soit libre et ne heurte rien.

Déballage

Déballer l'appareil avec précaution et vérifiez s'il est en parfait état. Il est important de constater les éventuels dommages dus au transport dès le déballage. Le cas échéant, établir immédiatement un constat correspondant (poste, chemins de fer ou transporteur).

Le IKA Vibrax VXR est livré avec son mode d'emploi.

Particularités intéressantes

Vous venez de faire l'acquisition d'un appareil de qualité dont la conception garantit un maniement simple et un fonctionnement sans problème. La nature des matériaux employés est clairement indiquée sur les différentes pièces, ce qui facilite le recyclage.

La vitesse du moteur à induit extérieur peut être ajustée en

continu entre 0 et 2000 tr/min. La régulation électronique du moteur maintient constante la vitesse sélectionnée, même en cas d'augmentation du poids de charge. La déperdition de chaleur du moteur peut entraîner un échauffement de la surface de pose des récipients.

Le mouvement de la table vibrante sur laquelle repose la masse à agiter exerce une force de réaction sur l'entraînement. Cette force est semblable à un défaut d'équilibrage. C'est pourquoi le moteur est équipé d'une masse d'équilibrage, qui compense partiellement cette force déséquilibrante. En raison de la masse différente de chaque matière d'oscillation, il reste un déséquilibre résiduel. L'appareil tente de déplacer ci et là ce déséquilibre sur la surface de fixation. Grâce aux pieds à ressort de l'appareil, ce phénomène est évité autant que possible. L'énergie oscillatoire est stockée dans ces ressorts et ramenée dans l'appareil. Si les ressorts, la masse totale de l'appareil et la vitesse réglée forment un système capable d'osciller, le mouvement oscillatoire de l'appareil peut croître par résonance. N'utilisez pas l'appareil avec une telle «vitesse critique». Réduisez soit la vitesse pour obtenir une vibration de plus faible intensité ou dépassez le point critique le plus rapidement possible si vous désirez travailler avec une vitesse supérieure ou une intensité vibratoire plus grande.

Mise en service

Vérifiez si la tension indiquée sur la plaque signalétique correspond bien à la tension du secteur.

Placez le support sélectionné sur la table vibrante et fixez-le à l'aide des trois vis de blocage. Assurez-vous de la fixation correcte de la matière à secouer.

Avant la mise en service, amenez le bouton de réglage de la vitesse en butée à gauche.

Si ces conditions sont remplies, l'appareil est prêt à fonctionner dès qu'il est branché sur le secteur. Dans le cas contraire, le parfait fonctionnement n'est pas garanti ou l'appareil peut être endommagé.

Veillez respecter les paramètres d'utilisation indiqués dans les données techniques (température, taux d'humidité).

Le témoin vert s'allume 3 fois à la mise en route de l'appareil.

Protection du moteur

L'appareil est automatiquement coupé par un circuit de sécurité en cas de blocage ou de surcharge du moteur. Le témoin s'allume. Réduisez le poids de charge pour résoudre le problème. Laissez également refroidir l'appareil.

Celui-ci doit alors être arrêté puis remis en route,

Entretien et nettoyage

Le fonctionnement de les IKAMAG RCT basic ne nécessite pas d'entretien. Il est simplement soumis au vieillissement naturel des pièces et à leur taux de défaillances statistique.

Lors de la commande de pièces de rechange, veuillez indiquer le numéro de fabrication figurant sur la plaque d'identification, le type de l'appareil et la désignation de la pièce de rechange.

Si les trois tuyaux de silicone, qui empêchent la déformation de la table vibrante, devaient être hors d'usage, il est possible de les remplacer avec les «moyens du laboratoire». Utilisez à cet effet un tuyau de silicone Ø8x12mm et coupez-le à une longueur de 28,5mm.

Nous vous prions de n'envoyer en réparation que les appareils qui ont été nettoyés et sont exempts de matières nocives pour la santé. Ne nettoyer les appareils IKA qu'avec les produits de

nettoyage autorisés par IKA. Nettoyage de:

substances colorantes	avec isopropanol
substances de construction	eau + tensioactif / isopropanol
cosmétiques	eau + tensioactif / isopropanol
produits alimentaires	eau + tensioactif
combustible	eau + tensioactif

Pour les substances non citées ici, contacter IKA. Veiller à porter des gants pour le nettoyage. Ne pas placer les appareils électriques dans le produit de nettoyage.

Avant d'employer une méthode de nettoyage ou décontamination autre que celle conseillée par le constructeur, l'utilisateur est tenu de s'informer auprès du constructeur que la méthode prévue ne détruit pas l'appareil.

Accessoires

Grâce à sa large plage de vitesses réglables, son système électronique de réglable et la stabilité exceptionnelle de l'appareil, l'IKA Vibrax VXR basic offre une multitude de possibilités d'application. Les supports disponibles sont décrits ci-après. Tous les supports disponibles sont décrits ci-après. Tous les supports sont simplement posés sur la table vibrante et fixés à l'aide des trois vis de blocage.

VX 1 Support à insertion manuelle

Ce disque en caoutchouc est doté d'un revêtement en caoutchouc spongieux. Plusieurs tubes à essai peuvent être pris manuellement et posés sur le revêtement en caoutchouc spongieux alors que l'appareil fonctionne. En outre, il permet d'agiter des petits ballons d'une capacité allant jusqu'à 100ml. Dans ce cas également, le ballon rond est enfoncé dans le support en mouvement.

Naturellement, on peut également y poser un vase de Erlenmeyer ou une boîte de Petri et créer, sans fixation, un lent mouvement d'oscillation dans le médium.

VX 2 Support pour tubes à essais

Ce support permet de créer une puissante agitation jusque dans 36 tubes à essai d'un diamètre de 16mm. Ici également la vitesse critique doit être dépassée rapidement.

VX 2E Support Eppendorf

Ce support peut recevoir 64 tubes Eppendorf fermés d'un diamètre de 10,5mm.

VX 7 Support pour capsules

Ce support est approprié pour y placer des ballons, des capsules ou d'autres récipients similaires, qui **ne** sont **past** fixés. C'est pourquoi ce support est uniquement conçu pour des mouvements oscillatoires **lents** et utilisé jusqu'à une vitesse maximale de 700 t/min. L'importante surface de réception de 200 x 400mm peut recevoir plusieurs capsules simultanément.

VX 8 Support universel

Sur le support universel peuvent être posés, couchés ou debout, des vases d'Erlenmeyer, des ballons à fond plat, des bouteilles rondes ou carrées et d'autres récipients. Un rouleau fixe recouvert de caoutchouc et un rouleau en caoutchouc mobile et muni de ressorts assurent la fixation. Si, par exemple, plusieurs vases d'Erlenmeyer sont utilisés simultanément, ceux-ci doivent avoir le même diamètre. Si les trois vis de blocage sont fermement serrées, ce support permet de travailler avec de grandes intensités vibratoires.

VX 10 Support à pinces

Ce support est adapté pour supporter 10 ballons gradués (25ml) ou récipients similaires. Les bouchons doivent être correctement placés sur les ballons gradués.

Normes et spécifications appliquées

Conception conforme aux normes de sécurité suivantes

EN 61 010-1

UL 3101-1

CAN/CSA C22.2 (1010-1)

Conception conforme aux normes de CEM suivantes

EN 61 326-1

Directives EU appliquées

Directive de CEM: 89/336/CEE 93/31/CEE

Directive sur les basses tensions: 73/023/CEE

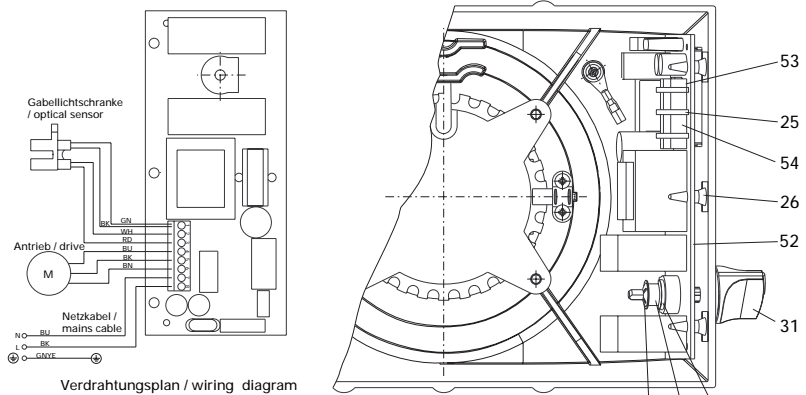
Caractéristiques techniques

Tension nominale:	VAC	230±10%
ou	VAC	115±10%
Fréquence:	Hz	50/60
Puissance consommée:	W	38
Puissance d'ébitée:	W	6,5
Plage de vitesse de rotation:	1/min	0 - 2000 (réglable sans intervalles)
Reglage de la vitesse:		Bouton sur la face avant
Affichage de la vitesse:		échelle continue
Entraînement:		moteur à induit extérieur réglable
Amplitude d'agitation	mm	4 Ø
Mouvement vibratoire:		horizontal, circulaire
Durée de mise en circuit admissible:	%	100
Température environ admissible:	°C	+5 à +40
Taux d'humidité relatif admissible:	%	80
Type de protection selon DIN 40 050:		IP 21
Classe de protection:		II
Catégorie de surtension:		II
Degré de pollution:		2
Hauteur max. d'utilisation de l'appareil:	m	2000
Charge max.:	kg	2 (support compris)
Dimensions: (L x p x h)	mm	157x247x130(sans support)
Poids:	kg	5,7

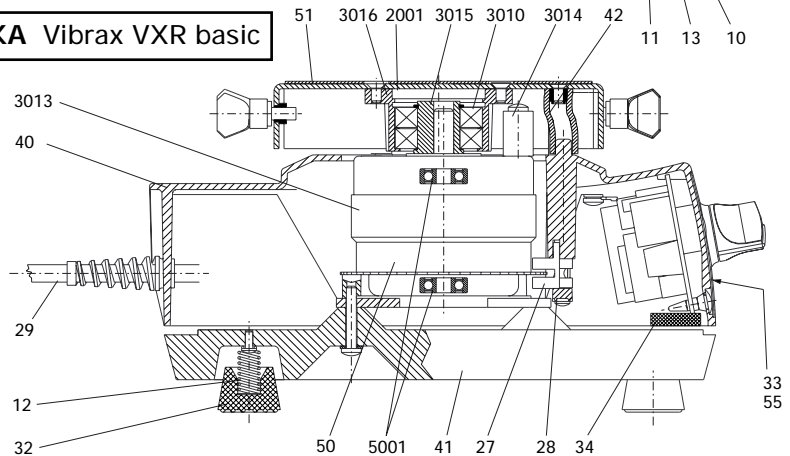
- 10 Unterlegscheibe
Washer
Rondelle
- 11 Federmutter
Spring nut
Ecrou à ressort
- 12 Druckfeder
Pressure spring
Ressort de pression
- 13 Druckfeder
Pressure spring
Ressort de pression
- 25 Kabelbinder
Cable binder
Bandage pour câble
- 26 Abstandshalter
Spacer
Ecarteur
- 27 Gabellichtschranke
Fork-type light barrier
Barrière photoélectrique à fourche
- 28 Kabelschelle
Cable clamp
Attache de câble
- 29 Anschlussleitung
Connection line
Câble connecteur
- 31 Drehknopf
Control knob
Bouton de réglage
- 32 Gummifuß
Rubber foot
Pied en caoutchouc
- 33 Frontfolie
Front foil
Film frontal
- 34 Moosgummiplatte
Cellular rubber plate
Plaque en caoutchouc
- 40 Gehäuse
Housing
Boîtier

- 41 Grundplatte
Base plate
Socle
- 42 Silikonmenschlauch
Silicone hose
Tuyau de silicone
- 50 Antrieb
Driving
Commande
- 51 Schwingtisch
Vibrating table
Table d'oscillation.
- 52 BLP Motorregler
Print circuit motor regul.
Régulateur de moteur BLP
- 53 Anschlussklemme P2
Connection terminal P2
Borne de connexion P2
- 54 Anschlussklemme P3
Connection terminal P3
Borne de connexion P3
- 55 Warnschild
Danger sign
Plaque d'avertissement
- 2001 Lagerung
Bearing
Logement
- 3010 Rillenkugellager
Grooved ball bearing
Palier rainuré à billes
- 3013 Aussenläufermotor
Outside rotor motor
Moteur à induit extérieur
- 3014 Auswuchtmasse
Balancing weight
Masselette d'équilibrage
- 3015 Exzenter
Eccentric
Excentrique
- 3016 Lagerbuchse
Bearing bush
Cousinet
- 5001 Rillenkugellager
Grooved ball bearing
Palier rainuré à billes

Ersatzteildbild / spare parts diagram / Pièces de rechange



IKA Vibrax VXR basic





IKA® -WERKE GMBH & CO.KG

LABORTECHNIK
ANALYSENTECHNIK
MASCHINENBAU

IKA® WORKS, INC.

LABORATORY TECHNOLOGY
ANALYZING TECHNOLOGY
PROCESSING EQUIPMENT

IKA® Works (Asia) Sdn Bhd

LABORATORY TECHNOLOGY
ANALYZING TECHNOLOGY
PROCESSING EQUIPMENT

The Global Market of Laboratory Equipment

<http://www.labworld-online.com>

Europa - Afrika

IKA® -WERKE GMBH & CO.KG
Janke & Kunkel-Str. 10
D 79 219 STAUFEN
GERMANY
TEL. 07633/831-0
FAX 07633/831-98
E-mail: sales@ika.de
Internet: <http://www.ika.net>

America

IKA® WORKS, INC.
2635 NORTH CHASE PKWY. SE
WILMINGTON, NC 28405-7419
TEL. 800/733-3037
TEL. 910/452-7059
FAX 910/452-7693
E-mail: usa@ika.net

Asien - Australien

IKA® Works (Asia) Sdn Bhd
(Company No. 340448-K)
Lot 2, Jalan Indah 1/2
Taman Industri Rawang Indah
48000 Rawang
Selangor, Malaysia
TEL : (603) 6093 3322
FAX : (603) 6093 3940
E-mail: ika@tm.net.my