

Weitergabe sowie Vervielfältigung dieser Unterlage nicht gestattet, soweit nicht ausdrücklich zugestanden. Alle Rechte vorbehalten.

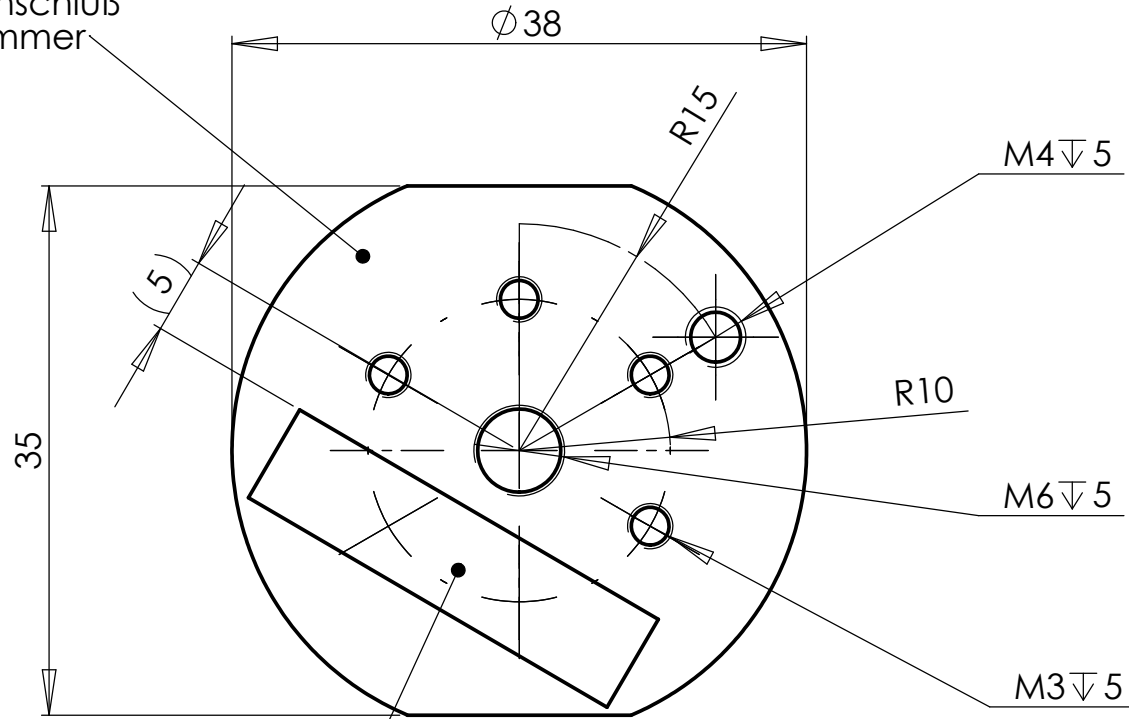
IVC

Mischkammer mit Thermometer

horiz. Strahlebene

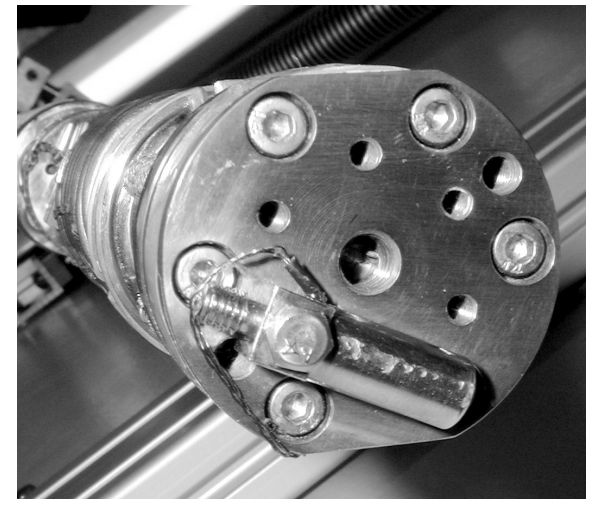
Mischkammer

Probenanschluß
Mischkammer



Thermometer
10 mm hoch

IVC
Aufsatz
Orange-Kryostat



Werkstückkanten DIN 6784 -0.5 $+0.3$

	FRM-II	Allgemeintoleranzen DIN ISO 2768 T1-m	Material/Material: Kupfer Lieferant/Supplier:	PKZ/PC ---
		PANDA	Maßstab/Scale: 1:2 Benennung/Title: Kelvinox	UA/ Type of Doc: --- Inhaltskennzeichen/ Content Code: ---
	Datum Date	Name	<h2>Kelvinoxaufsatz für Orange-Kryostat</h2>	
gezeich. drawn	09.05.2006	Etzdorf		
Bearb. coord.				
geprüft checked				
	TECHNISCHE UNIVERSITÄT MÜNCHEN	Dienststelle/Department: ZWE-FRM-II	Index/Rev.	Version:
	OS-Nr.: Kelvinoxaufsatz_Orange	Erstellt mit SolidWorks DIN A3	Blatt-Nr./Page-No. Blatt 1 von 1	
Datei/File: P:\Zeichnungen\cad_panda_sld\9610-800 Probenumgebung\9610-803 Kelvinox\ Kelvinoxaufsatz_Orange				