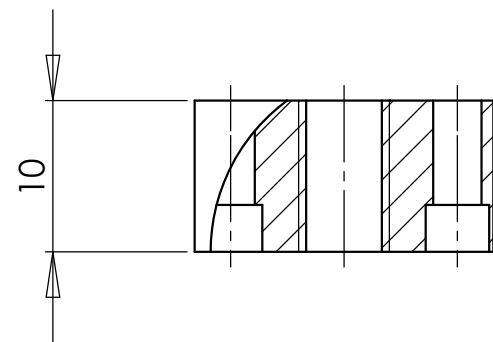
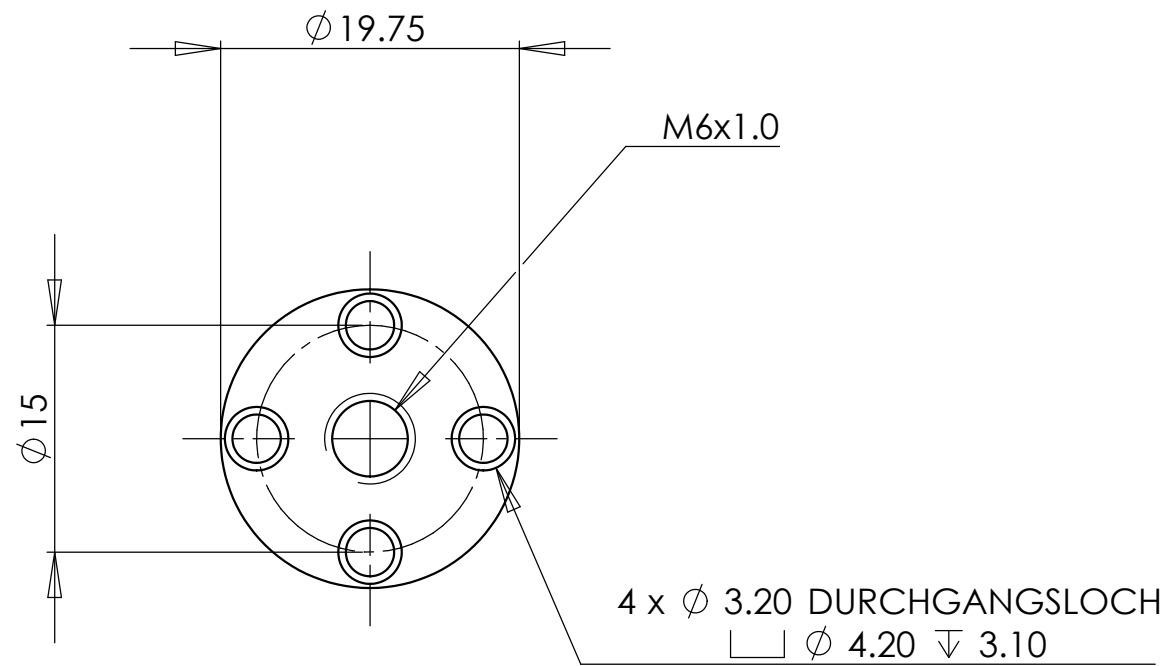
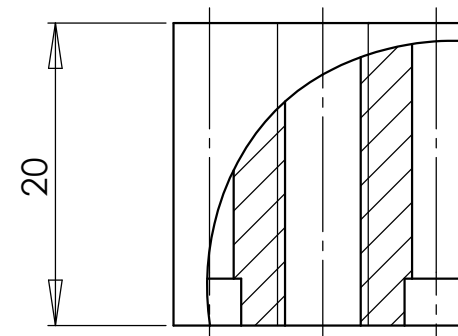
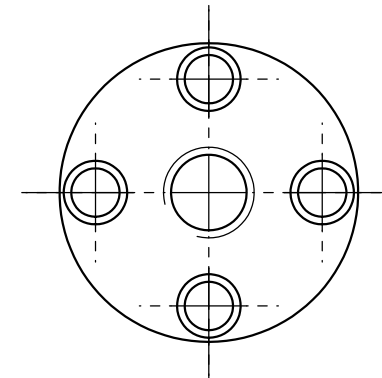


Weitergabe sowie Vervielfältigung dieser Unterlage nicht gestattet, soweit nicht ausdrücklich zugestanden. Alle Rechte vorbehalten.



Version 10 mm



Version 20 mm



Werkstückkanten DIN 6784 -0.5 $+0.3$

	FRM-II		Allgemeintoleranzen DIN ISO 2768 T1-m	Material/Material: Kupfer Lieferant/Supplier:	PKZ/PC ---												
		PANDA		Maßstab/Scale: 1:1	Gewicht/Weight:												
<table border="1"> <thead> <tr> <th></th> <th>Datum Date</th> <th>Name</th> </tr> </thead> <tbody> <tr> <td>gezeich. drawn</td> <td>29.09.2005</td> <td>Etzdorf</td> </tr> <tr> <td>Bearb. coord.</td> <td></td> <td></td> </tr> <tr> <td>geprüft checked</td> <td></td> <td></td> </tr> </tbody> </table>				Datum Date	Name	gezeich. drawn	29.09.2005	Etzdorf	Bearb. coord.			geprüft checked			Benennung/Title: 15T-Magnet		UA/ Type of Doc: --- Inhaltskennzeichen/ Content Code: ---
	Datum Date	Name															
gezeich. drawn	29.09.2005	Etzdorf															
Bearb. coord.																	
geprüft checked																	
 TECHNISCHE UNIVERSITÄT MÜNCHEN			Dienststelle/Department: ZWE-FRM-II		Index/Rev. Version: --- ---												
OS-Nr.: 9610-801 Probenstab_Verlängerung				Erstellt mit SolidWorks DIN A3	Blatt-Nr./Page-No. Blatt 1 von 1												
Datei/File: P:\Zeichnungen\cad_panda_sld\9610-800 Probenumgebung\9610-801 Magnet_15T\ 9610-801 Probenstab_Verlängerung																	