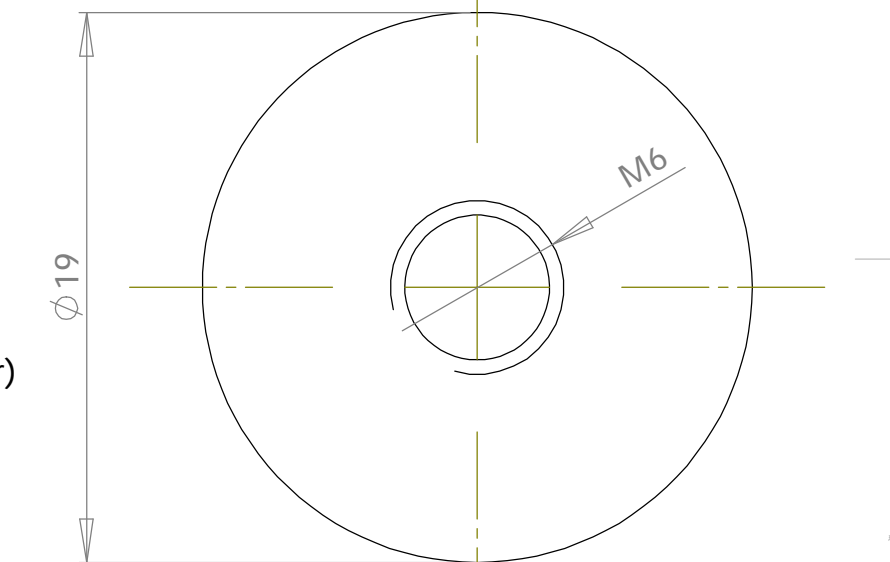
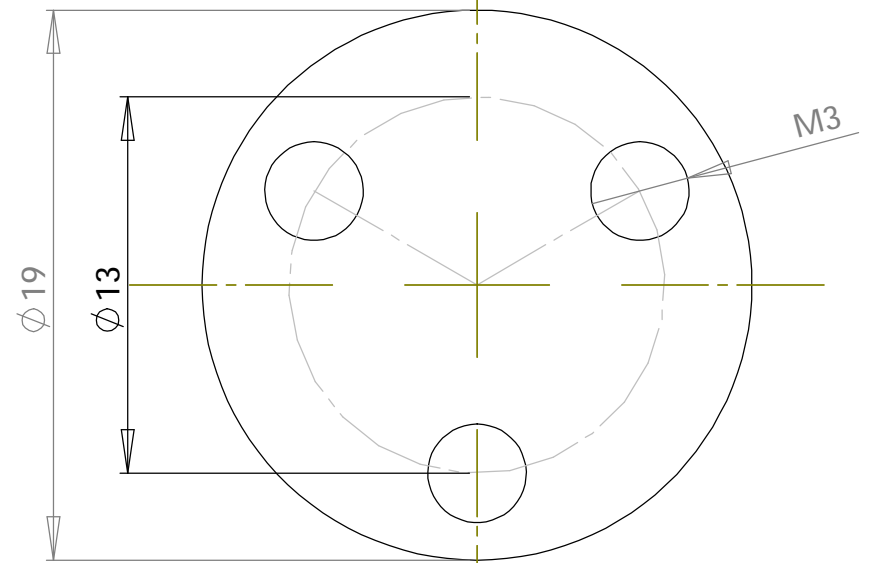


Weitergabe sowie Vervielfältigung dieser Unterlage nicht gestattet, soweit nicht ausdrücklich zugestanden. Alle Rechte vorbehalten.

Probenanschluss
mit 3x M3
Abstand Probe-Strahl
15 ... 45 mm

Probenanschluss
mit 1x M6
Abstand Probe-Strahl
5 ... 35 mm
(da zusätzlicher Adapter)



Werkstückkanten DIN 6784 -0.5 $+0.3$

 	FRM-II Allgemeintoleranzen DIN ISO 2768 T1-m	Material/Material: Kupfer Lieferant/Supplier:	PKZ/PC ---												
	Maßstab/Scale: 1:1 Benennung/Title: Variox	Gewicht/Weight:	UA/ Type of Doc: --- Inhaltskennzeichen/ Content Code: ---												
<table border="1"> <tr> <th></th> <th>Datum Date</th> <th>Name</th> </tr> <tr> <td>gezeich. drawn</td> <td>27.01.2011</td> <td>Etzdorf</td> </tr> <tr> <td>Bearb. coord.</td> <td></td> <td></td> </tr> <tr> <td>geprüft checked</td> <td></td> <td></td> </tr> </table>		Datum Date	Name	gezeich. drawn	27.01.2011	Etzdorf	Bearb. coord.			geprüft checked			<h1>Variox-Kryostat</h1>		
	Datum Date	Name													
gezeich. drawn	27.01.2011	Etzdorf													
Bearb. coord.															
geprüft checked															
	Dienststelle/Department: ZWE-FRM-II	Index/Rev.	Version:												
OS-Nr.: Variox	Erstellt mit SolidWorks DIN A3	Blatt-Nr./Page-No. Blatt 1 von 1													